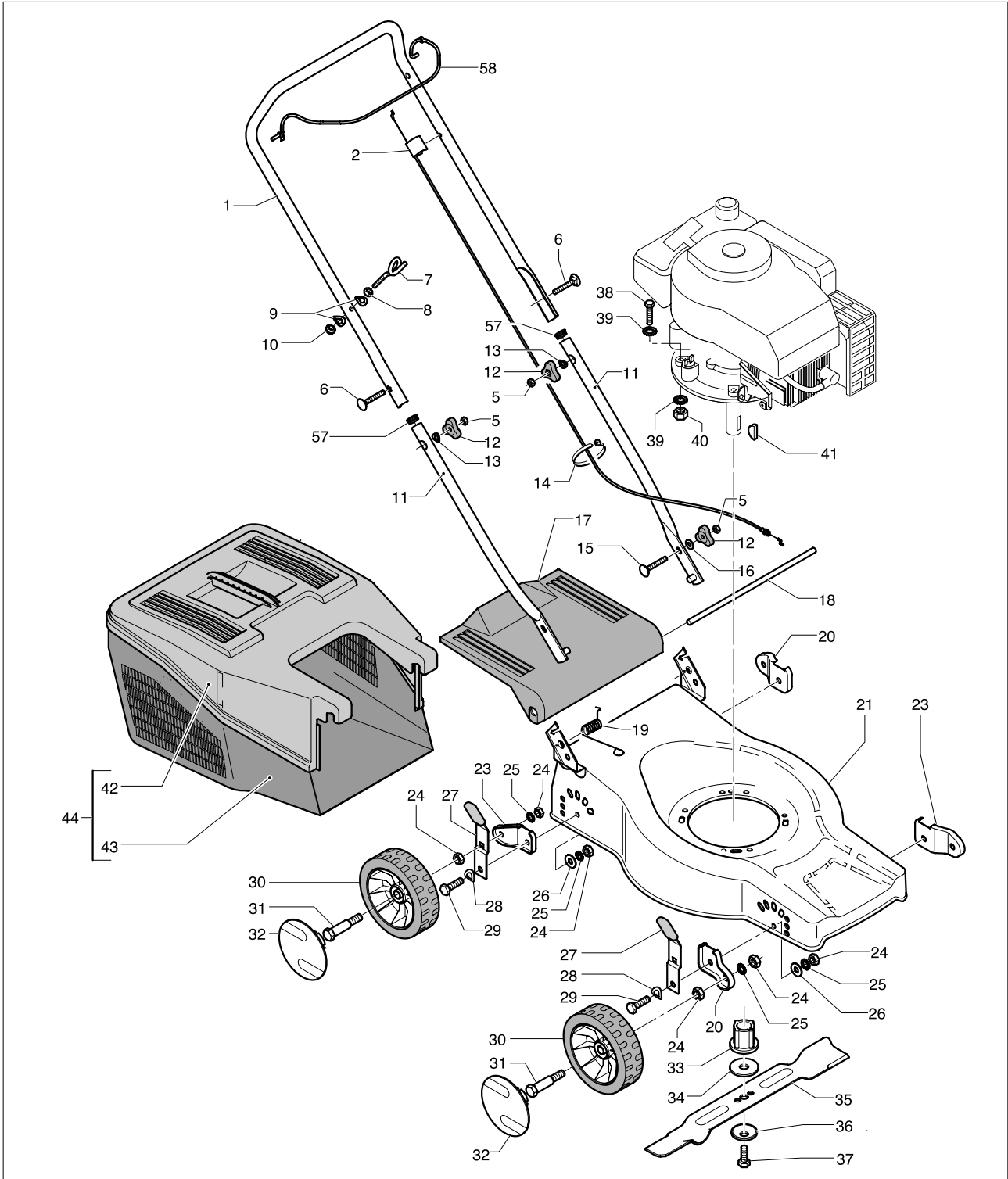


brand	<b>PARTNER</b>
-------	----------------

date	2002-01	SHEET 1/2
------	---------	-----------

Model	<b>3540S</b>

Product number	<b>9538781-03 Partner</b>



brand	<b>PARTNER</b>
-------	----------------

date	2002-01	SHEET 2/2
------	---------	-----------

<b>3540S; T3540S</b>
----------------------

Pos	PN ELX	PN MEP	Q.ty	Note	Pos	PN ELX	PN MEP	Q.ty	Note
1	531 20 52-04	10 1217 43	1		40	531 20 79-82	20 1063 00	3	M8
2	531 20 60-25	10 1466 10	1	TECNAMOTOR	41	531 20 49-07	10 1009 00	1	DIN 6888 4x6,5
2	531 20 60-26	10 1466 20	1	mm 1390/135 B&S mm 1085/144,5	42	531 20 82-96	20 1461 13	1	
5	531 20 79-82	20 1063 00	4	M8	43	531 20 83-13	20 1465 93	1	
6	531 20 70-89	10 4024 01	2	TTSQ M8x50	44	531 20 46-46	09 1466 63	1	
7	531 20 51-69	10 1214 70	1		48	531 20 50-39	10 1200 84	4	Ø 170
8	531 20 71-65	10 5012 00	1	M6	57	531 20 89-50	20 8333 03	2	
9	531 20 49-61	10 1159 00	2	Ø 6,5	58	531 20 51-68	10 1214 63	1	
10	531 20 84-91	20 2818 00	1	M6 NYLON					
11	531 20 60-71	10 1501 33	2						
12	531 20 49-23	10 1143 03	4	M8					
13	531 20 70-90	10 4024 02	2	Ø 8,5					
14	531 20 55-81	10 1356 00	1						
15	531 20 49-21	10 1141 00	2	TTSQ M8x25					
16	531 20 49-22	10 1142 00	2	Ø 8					
17	531 20 59-82	10 1462 11	1	YELLOW					
18	531 20 50-60	10 1205 30	1						
19	531 20 59-99	10 1463 30	1						
20	531 20 49-15	10 1073 02	2						
21	531 21 07-38	10 8606 01	1	YELLOW					
23	531 20 49-14	10 1073 01	2						
24	531 20 79-78	20 1017 00	12	M10					
25	531 20 89-74	30 1021 00	8	Ø 10/E					
26	531 20 79-89	20 1130 00	4	Ø 10,5/30					
27	531 20 49-13	10 1072 03	4						
28	531 20 66-43	10 2725 00	4	B13 Ø 13/1,2					
29	531 20 49-12	10 1071 00	4						
30	531 20 60-18	10 1465 23	4	Ø 160					
31	531 20 50-42	10 1200 90	4						
32	531 20 60-10	10 1464 90	4	YELLOW					
33	531 20 72-42	10 5316 00	1						
34	531 20 72-43	10 5317 00	1						
35	531 20 53-49	10 1250 60	1	cm. 40					
36	531 20 72-37	10 5309 00	1						
37	531 20 80-08	20 1205 80	1	TE Ø 3/8" UNFx37					
38	531 20 51-96	10 1217 00	3	TE M8x35					
39	531 20 79-81	20 1062 00	6	Ø 8/E					